

Husqvarna, 2018-03-21

## Safety and Operating Instructions

Dear customer,

thank you for choosing a Husqvarna quality product. We hope that you will genuinely enjoy it. Please note that the enclosed manual contains Atlas Copco references.

The Husqvarna Group is vouching for the quality of this product.

If you have any questions, please do not hesitate to contact our local sales or service point.

Husqvarna AB  
561 82 Huskvarna, Sweden

---

*Bulgarian:*

Хускварна, 2018-03-12

## Инструкция за безопасност и експлоатация

Уважаеми потребителю,

Благодаря ви, че избрахте качествения продукт на Husqvarna. Надяваме се, че ще го оцените с голямо задоволство.

Имайте предвид, че приложеното ръководство съдържа инструкции на Atlas Copco.

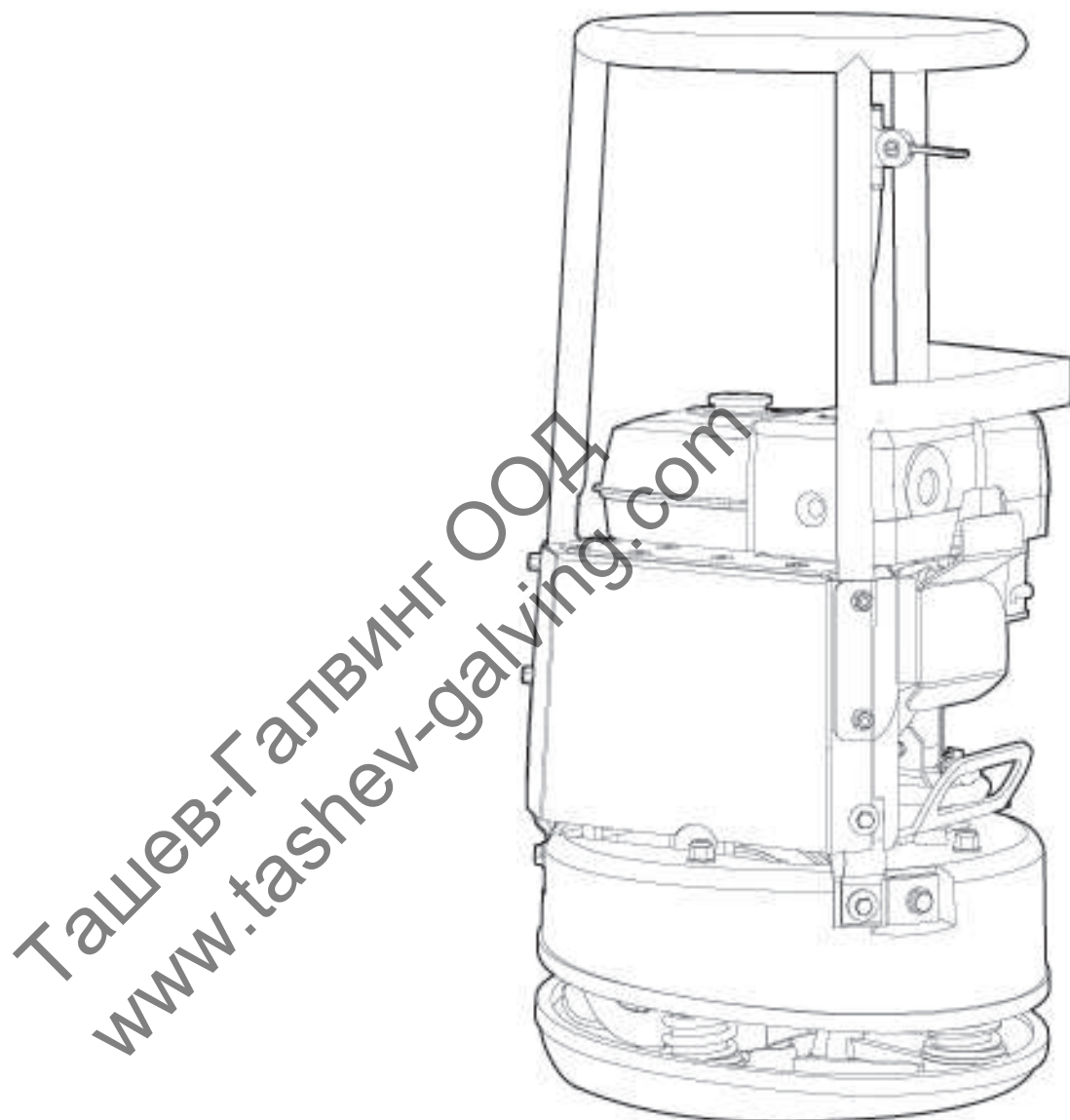
Husqvarna Group гарантира качеството на този продукт.

Ако имате някакви въпроси, моля не се колебайте да се свържете с нашите търговски представители или най-близкия наш сервиз.

Husqvarna AB  
561 82 Хускварна, Швеция

---

## Инструкции за безопасност и експлоатация Виброплоча



Ташев-Галвинг ООД  
[www.tashev-galving.com](http://www.tashev-galving.com)

# Съдържание

Въведение.....	5
За инструкциите за експлоатация и безопасна работа.....	5
<b>Инструкции за безопасност.....</b>	<b>6</b>
<b>Сигнални думи за безопасност.....</b>	<b>6</b>
<b>Лични предпазни мерки и квалификации.....</b>	<b>6</b>
Лични предпазни средства.....	6
Дроги, алкохол или медикаменти.....	6
<b>Експлоатация, предпазни мерки.....</b>	<b>6</b>
<b>Превоз, предпазни мерки.....</b>	<b>11</b>
<b>Поддръжка, предпазни мерки.....</b>	<b>11</b>
<b>Съхранение, предпазни мерки.....</b>	<b>11</b>
<b>Общ преглед.....</b>	<b>12</b>
<b>Конструкция и функция.....</b>	<b>12</b>
<b>Основни части.....</b>	<b>12</b>
<b>Етикети.....</b>	<b>13</b>
Табелка с датата.....	13
Етикет за ниво на шума.....	13
Етикет на точка за повдигане.....	14
Етикет за безопасност.....	14
Етикет за безопасност.....	14
<b>Транспорт.....</b>	<b>14</b>
<b>Повдигане на машината.....</b>	<b>14</b>
Повдигане на машината.....	15
<b>Монтаж.....</b>	<b>15</b>
<b>Гориво.....</b>	<b>15</b>
Пълнене.....	15
<b>Експлоатация.....</b>	<b>16</b>
<b>Работа в близост до ръбове.....</b>	<b>16</b>
<b>Работа по наклони.....</b>	<b>16</b>
<b>Пускане и спиране.....</b>	<b>17</b>
Преди стартиране, Honda.....	17
Стартиране на двигателя, Honda.....	18
Спиране на двигателя, Honda.....	19
<b>Работа.....</b>	<b>20</b>
<b>При правене на почивка.....</b>	<b>20</b>
<b>Поддръжка.....</b>	<b>20</b>
<b>На всеки 10 часа работа (ежедневно).....</b>	<b>20</b>
Проверяване на болтовите връзки.....	20
Проверка на двигателя, Honda.....	21
<b>След първите 20 часа работа.....</b>	<b>21</b>
Смяна на моторното масло, Honda.....	21
<b>На всеки 100 часа работа (ежеседмично).....</b>	<b>21</b>
Проверка на V-образния ремък.....	22
Проверка на амортизаторите.....	23
Проверка на запалителната свещ, Honda.....	23
<b>На всеки 500 часа работа (ежегодно).....</b>	<b>23</b>
Почистване на резервоара за гориво.....	23
Проверка и центроване на двигателя.....	24
<b>Изхвърляне.....</b>	<b>24</b>

Съхранение.....	24
Технически данни.....	25
Данни на машината.....	25
Тегла.....	25
Изложение на декларацията за шум и вибрации.....	25
Данни за шум и вибрации.....	26
Неопределености, стойност на звука.....	26
Размери.....	27
Декларация за съответствие на ЕО.....	28
Декларация на ЕО за съответствие (Директива на ЕО 2006/42/ЕО).....	28

Ташев-Галвинг ООД  
[www.tashev-galving.com](http://www.tashev-galving.com)

## Въведение

Благодарим Ви, че избрахте продукт на Atlas Copco. От 1873, ние сме предани на идеята да откриваме нови и по-добри начини за задоволяване нуждите на клиентите. През годините, разработихме иновативни и ергономични дизайни на продукти, които помагат на клиентите да подобрят и рационализират тяхната ежедневна работа.

Atlas Copco има стабилни международни продажби и сервизна мрежа, състояща се от клиентски центрове и дистрибутори по целия свят. Нашите експерти са висококвалифицирани професионалисти с обширни знания за продуктите и опит в приложението. Във всички кътчета на света, ние можем да предложим поддръжка на продукти и експертиза са осигуряване получаването винаги на максимална ефективност от нашите клиенти.

За повече информация, моля посетете: [www.atlascopco.com](http://www.atlascopco.com)

Atlas Copco Construction Tools AB

Box 703

391 27 Kalmar

Sweden

## За инструкциите за експлоатация и безопасна работа

Целта на указанията е да ви предостави знания за това как да използвате машината по един ефективен, безопасен начин. Указанията ви дават също така съвети и как да се извършва редовната поддръжка на машината.

Преди да използвате машината за първи път, трябва да прочетете внимателно тези инструкции и да ги разберете всички.

## Инструкции за безопасност

За намаляване на риска от сериозни наранявания или смърт на Вас или околните, прочетете и разберете Инструкциите за безопасност и употреба преди да монтирате, работите, ремонтирате, поддържате машината или да сменят нейни аксесоари.

Разпратете тези Инструкции за безопасност и употреба по работните обекти, осигурете копия за служителите и осигурете прочитането на инструкциите за безопасност от всеки, който след това ще работи с машината или ще я обслужва.

В допълнение, операторът или служителя на оператора трябва да оцени специфичните рискове, които може да възникнат в резултат от всяка употреба на машината.

Допълнителни указания за двигателя може да се намерят в ръководството на производителя на двигателя.

## Сигнални думи за безопасност

Сигналните думи за безопасност Опасност, Предупреждение и Внимание имат следното значение:

### ОПАСНОСТ

Указва опасна ситуация, която, ако не се избегне, ще доведе до смърт или сериозна телесна повреда.

### ПРЕДУПРЕЖДЕНИЕ

Указва опасна ситуация, която, ако не се избегне, ще доведе до смърт или сериозна телесна повреда.

### ВНИМАНИЕ

Указва опасна ситуация, която, ако не се избегне, може да доведе до дребна или средна телесна повреда.

## Лични предпазни мерки и квалификации

Само квалифицирани и обучени лица могат да работят или да поддържат машината. Те трябва да са физически в състояние да се справят с по-голямата част, теглото и мощността на машината. Винаги използвайте здравия си разум и добра преценка.

## Лични предпазни средства

Винаги използвайте одобрени предпазни средства. Операторите и другите лица в работната зона трябва да носят предпазни средства, включващи като минимум:

- Защитна каска
- Защита за слуха
- Устойчиви на удари защитни средства за очите със странична защита
- Защита на дихателната система, когато е подходяща
- Предпазни ръкавици
- Подходящи предпазни обувки
- Подходящо цяло или подобно работно облекло (без разхлабени части) което покрива ръцете и краката Ви.

## Дроги, алкохол или медикаменти

### ▲ ПРЕДУПРЕЖДЕНИЕ Дроги, алкохол или медикаменти

Дрогите, алкохолът или медикаментите може да повлияе Вашата преценка и силите Ви за концентрация. Лошите реакции и неправилна оценка могат да доведат до сериозни инциденти и смърт.

- ▶ Никога не използвайте машината, когато сте изморени или под въздействието на наркотични вещества, алкохол или медикаменти.
- ▶ Никое лице, под въздействието на наркотични вещества, алкохол или медикаменти не може да работи с машината.

## Експлоатация, предпазни мерки

### ▲ ОПАСНОСТ Опасност от експлозия

Може да настъпи експлозия, ако топла машина или изпускателна тръба влезе в контакт с взривни вещества. По време на работа с определени материали може да възникнат искри и запалване. Експлозиите ще доведат до тежки наранявания или смърт.

- ▶ Никога не работете с машината във взривоопасна среда.
- ▶ Никога не използвайте машината в близост до леснозапалими материали, дим или прах.
- ▶ Уверете се, че няма неразкрити източници на газ или взривни вещества.
- ▶ Избягвайте контакт с топла изпускателна тръба или долната част на машината.

**▲ ОПАСНОСТ Опасност от пожар**

Ако в машината започне пожар, той може да причини наранявания.

- ▶ При възможност използвайте прахов пожарогасител от клас АВЕ, в противен случай използвайте пожарогасител тип ВЕ с въглероден двуокис.

**▲ ОПАСНОСТ Опасност от гориво**

Горивото е запалимо, а горивните пари може да експлодират при запалване, което води до сериозни наранявания или смърт.

- ▶ Защитете кожата си от контакт с горивото. Ако в кожата е проникнало гориво, се консултирайте с квалифициран здравен специалист.
- ▶ Никога не сваляйте капачката и не пълнете резервоара за гориво, когато машината е гореща.
- ▶ Пълнете резервоара за гориво на открито, или в чисто и проветриво място, без искри и открит пламък. Пълнете резервоара за гориво на поне десет метра (30 фута) от мястото, където ще се използва машината.
- ▶ Освобождавайте капачката бавно, за да изпуснете налягането.
- ▶ Никога не препълвайте резервоара за гориво.
- ▶ Постарайте се да завинтвате капачката, когато машината се използва.
- ▶ Избягвайте разливане на гориво по машината и избърсвайте разлятото гориво.
- ▶ Редовно проверявайте за течове от гориво. Никога не използвайте машината, ако от нея изтича гориво.
- ▶ Никога не използвайте машината в близост до материал, който може да създава искри. Махайте всички горещи или създаващи искри устройства, преди да стартирате машината.
- ▶ Никога не пушете, когато пълните резервоара за гориво, или при работа с машината или по нейното обслужване.
- ▶ Съхранявайте горивото в съд, който е специално изработен и одобрен за целта.
- ▶ За изпразнените съдове за гориво и масло трябва да се полагат грижи и се връщат на търговеца на дребно.
- ▶ Никога не използвайте пръстите си, за да проверявате за течове на течности.

**▲ ПРЕДУПРЕЖДЕНИЕ Неочаквани движения**

Машината е изложена на тежки напрежения по време на работа. Ако машината се повреди или заседне, може да има внезапно и неочаквано движение, което може да доведе до наранявания.

- ▶ Винаги проверявайте машината преди употреба. Никога не използвайте машината, ако подозирате, че е повредена.
- ▶ Уверете се, че дръжката е чиста и без грес и масла.
- ▶ Дръжте краката си далеч от машината.
- ▶ Никога не сядайте върху машината.
- ▶ Никога не удряйте и не злоупотребявайте с машината.
- ▶ Обръщайте внимание и гледайте какво правите.



**▲ ПРЕДУПРЕЖДЕНИЕ Опасност от прах и дим**

Прахът и/или парите, създавани или разпръсквани при използване на машината, могат да причинят сериозни и трайни заболявания на дихателната система, болести, или друга телесна повреда (например, силикоза или друго необратимо заболяване на белите дробове, които могат да бъдат фатални, рак, вродени дефекти и/или възпаление на кожата).

Някои прахове и дим, създавани от работите по уплътняване, съдържат вещества, за които е известно на щат Калифорния и други органи, че причиняват респираторни заболявания, рак, вродени дефекти, или друга репродуктивна заплаха. Някои примери за такива вещества са:

- Кристален силициев диоксид, цимент и други продукти за зидария.
- Арсен и хром от химически обработен каучук.
- Екстракти от бои на основата на олово.

Прахът и димът във въздуха могат да бъдат невидими с невъоръжено око, така че не разчитайте на зрението си, за да определите дали има прах или пари във въздуха.

За да намалите риска от излагане на прах и дим, направете всички от следните:

- ▶ Извършете специфична за обекта оценка на риска. Оценката на риска трябва да включва прах и дим, създадени от използването на машината и потенциала за смущаващ съществуващ прах.
- ▶ Използвайте подходящи инженерни контроли, за да сведете до минимум количеството на прах и дим във въздуха и да сведете до минимум натрупването им върху оборудване, повърхности, дрехи и части на тялото. Примерите за контроли включват: смукателна вентилация и системи за събиране на прах, струи вода и мокро пробиване. Контролирайте праха и дима при източника, където е възможно. Уверете се, че органите за управление са правилно монтирани, поддържани и се използват правилно.
- ▶ Носете, поддържайте и използвайте правилно предпазните средства за защита на дихателните пътища, както е указано от вашия работодател и както се изисква от наредбите за професионално здравеопазване и безопасност. Предпазните средства за защита на дихателните пътища трябва да бъдат ефективни за вида на веществото (и ако е приложимо - одобрени от съответния държавен орган).
- ▶ Работете в добре проветрено място.

- ▶ Ако машината има ауспух за отработените газове, го насочете директно така, че да намалява смущенията от прах в запрашена околна среда.
- ▶ Експлоатирайте и поддържайте машината, както се препоръчва в инструкциите за експлоатация и безопасност
- ▶ Носете защитни облекла, които могат да се перат, или такива за еднократна употреба на работната площадка, вземайте душ и се преобличайте в чисти дрехи преди напускане на работното място, за да намалите излагането на прах и дим на себе си, други лица, коли, домове и други области.
- ▶ Избягвайте ядене, пиене и използване на тютюневи изделия в зони, където има прах или пари.
- ▶ Измивайте си ръцете и лицето старателно, колкото е възможно по-скоро при напускане на зоната на излагане и винаги преди ядене, пиене, използване на тютюневи изделия, или осъществяване на контакт с други лица.
- ▶ Спазвайте всички приложими закони и подзаконовни актове, включително здравословните и регламентите за безопасност.
- ▶ Участвайте в програми за мониторинг на въздуха, медицински изследвания, както и програми за обучение по здравеопазване и безопасност, предвидени от вашия работодател или търговски организации и в съответствие с наредбите и препоръките по професионално здравеопазване и безопасност. Консултирайте се с лекари с опит в съответната трудова медицина.
- ▶ Работете с вашия работодател и търговска организация за намаляване на излагането на въздействие на прах и дим на работното място и намаляване на рисковете. Трябва да се съставят и изпълняват ефективни програми, политики и процедури по здравеопазване и безопасност за защита на работниците и останалите от опасно излагане на прах и дим на базата на съвети от експерти по здравеопазване и безопасност. Консултирайте се с експерти.

**▲ ОПАСНОСТ Опасност от отработени газове**

Отработените газове от двигателя с вътрешно горене на машината съдържат въглероден окис, който е отровен и химикали, известни на щат Калифорния като причиняващи рак и заплаха за репродуктивната способност. Вдишването на отработените газове може да причини сериозни наранявания или смърт.

- ▶ Никога не вдишвайте отработени газове.
- ▶ Осигурете добра вентилация (извличане на въздуха с вентилатор, ако е необходимо).

**▲ ПРЕДУПРЕЖДЕНИЕ Летящи отломки**

Неспазването на изискванията към заготовките, принадлежностите, или дори към самата машина, може да създаде летящи с висока скорост отломки. По време на работа може да се отделят летящи отломки или други частици от уплътнения материал и да причинят телесна повреда от удяране на оператора или на други лица. За да намалите тези рискове:

- ▶ Използвайте одобрени лични предпазни средства и каска за безопасност, включваща удароустойчиви предпазни средства за очите със странична защита.
- ▶ Уверете се, че в работната зона няма неупълномощени лица.
- ▶ Пазете работното място без чужди тела.

**▲ ПРЕДУПРЕЖДЕНИЕ Опасности от склонове**

По време на работа укрепвайте машината, така че да не може да падне, ако е разположена по наклон. Едно падане може да доведе до тежки аварии и телесна повреда.

- ▶ Винаги се уверявайте, че целият персонал в работната зона е по-високо нагоре по склона от машината.
- ▶ Винаги работете с машината нагоре и надолу по склоновете, когато е разположена по наклони.
- ▶ Никога не превишавайте максималния препоръчан ъгъл на наклон при работа с машината. Спазвайте препоръките.

**▲ ПРЕДУПРЕЖДЕНИЕ Рискове при движение**

При използване на машината за извършване на работни дейности, може да изпитате неразположение в ръцете, рамената, плешките, гърба или други части на тялото.

- ▶ Заемете удобна поза, като сте стъпили сигурно и избягвайте сковани не балансирани стойки.
- ▶ Смяната на стойката по време на продължителна работа може да помогне за избягване неразположението и умората.
- ▶ В случай на постоянни или повтарящи се симптоми направете консултация с квалифициран здравен професионалист.

**▲ ПРЕДУПРЕЖДЕНИЕ Опасности от вибрации**

Нормалното и правилното използване на машината излагат оператора на вибрации. Редовното и често излагане на вибрации може да допринесе за или утежни нараняванията или разстройствата на пръстите на оператора, ръцете, китките, ръцете, раменете и/или нервите и снабдяването с кръв или други части на тялото, включително водещите до инвалидност и/или постоянни травми или заболявания, които може да се развият постепенно в продължение на седмици, месеци или години. Такива наранявания или нарушения могат да включват увреждане на системата на кръвообращението, увреждане на нервната система, увреждане на ставите и евентуално увреждане на други структури на тялото.

Ако се появят по някое време изтръпване, упорит и повтарящ се дискомфорт, усещане за парене, скованост, пулсиране, изтръпване, болка, тремавост, отслабване на захвата, избелване на кожата, или други симптоми при работа на машината или когато не се работи с машината, трябва да се спре работата с машината, да се уведоми вашият работодател и да се потърси медицинска помощ. Продължителната употреба на машината след появата на такива симптоми може да увеличи риска от симптоми, които стават по-тежки и/или постоянни.

Експлоатирайте и поддържайте машината, както се препоръчва в тези инструкции, за да се предотврати ненужното увеличаване на вибрациите.

За намаляване на излагането на оператора на въздействието на вибрации може да спомогне следното:

- ▶ Ако машината има амортизорни ръкохватки, ги дръжте в централно положение и избягвайте натискането им в крайните ограничители.
- ▶ Когато се задейства ударният механизъм, единственият ви телесен контакт с машината трябва да са вашите ръце върху ръкохватка или ръкохватките. Избягвайте всякакъв друг контакт, например като подпирате някоя част от тялото към машината, или се навеждате върху машината в опит да увеличите силата на подаване.
- ▶ Уверете се, че машината е добре поддържана и не е износена.
- ▶ Незабавно спрете да работите, ако машината изведнъж започва да вибрира силно. Преди възобновяване на работа, открийте и отстранете причината за увеличените вибрации.

- ▶ Участвайте в здравен надзор или наблюдение, медицински прегледи и програми за обучение, предлагани от вашия работодател и когато това се изисква от закона.
- ▶ При работа в студени условия носете топли дрехи и поддържайте ръцете си топли и сухи.

Вижте „Изложение на декларацията за шум и вибрации“ за машината, включваща обявената стойност на вибрациите. Тази информация може да бъде намерена в края на тези инструкции за безопасност и експлоатация.

**▲ ПРЕДУПРЕЖДЕНИЕ Опасност от захващане**

Налице е риск от завличане или улавяне от въртящи се машинни части на украшения на шията, коса, ръкавици и дрехи. Това може да предизвика задавяне, скалпиране, разкъсвания, или смърт. За да намалите риска:

- ▶ Никога не хващайте и не докосвайте въртяща се машинна част.
- ▶ Избягвайте да носите дрехи, украшения на шията или ръкавици, които могат да се захванат.
- ▶ Покривайте дългите коси с мрежа за коса.

**▲ ОПАСНОСТ Опасност от електрически удар**

Машината не е изолирана електрически. Ако машината влезе в контакт с електричество, може да се стигне до сериозни увреждания или смърт.

- ▶ Никога не работете с машината близо до какъвто и да е електрически кабел или друг източник на електричество.
- ▶ Уверете се, че в работната област, няма скрити кабели или други източници на електричество.

**▲ ПРЕДУПРЕЖДЕНИЕ Опасност от скрити предмети**

По време на работа, скритите кабели и тръби представляват опасност, която може да доведе до сериозни наранявания.

- ▶ Проверявайте състава на материала, преди да започнете работа.
- ▶ Внимавайте за скрити кабели и тръби, например електрически, телефонни, водопроводни, газови и канализационни линии.
- ▶ Ако машината изглежда е ударила скрит предмет, изключете машината веднага.
- ▶ Уверете се, че няма опасност, преди да продължите.

### ▲ ПРЕДУПРЕЖДЕНИЕ Принудително стартиране

Принудителното стартиране на машината може да причини нараняване.

- ▶ Дръжте ръцете си далеч от устройството за пускане и спиране, докато не сте готови да стартирате машината.
- ▶ Научете как се изключва машината в случай на извънредна ситуация.

### ▲ ПРЕДУПРЕЖДЕНИЕ Опасност от шум

Високите нива на шум може да доведат до постоянна загуба и блокиране на слуха и други проблеми, като например шум в ушите (звънене, жужене, свистене или мърморене в ушите). За да се намалят рисковете и предотврати ненужното увеличаване на нивата на шум:

- ▶ Оценката на риска на тези опасности и прилагането на подходящ контрол е от съществено значение.
- ▶ Експлоатирайте и поддържайте машината, както се препоръчва в тези инструкции.
- ▶ Ако машината има заглушител, проверете дали той е налице и в добро работно състояние.
- ▶ Винаги използвайте антифони.

## Превоз, предпазни мерки

### ▲ ПРЕДУПРЕЖДЕНИЕ Опасност при товарене и разтоварване

Когато машината се повдига с кран и подобен уред, това може да доведе до нараняване.

- ▶ Използвайте маркираните точки за повдигане.
- ▶ Уверете се, че всички подемни устройства са оразмерени за теглото на машината.
- ▶ Никога не стойте под или в непосредствена близост до машината.

## Поддръжка, предпазни мерки

### ▲ ПРЕДУПРЕЖДЕНИЕ Видоизменение на машината

Всяко видоизменение на машината може да доведе до телесни наранявания на вас или други.

- ▶ Никога не видоизменяйте машината. Видоизменяните машини не се обхващат от гаранция или отговорност за продукта.
- ▶ Винаги използвайте оригинални части, инструменти за поставяне и принадлежности.
- ▶ Веднага сменяйте повредените части.

- ▶ Сменяйте износените компоненти навреме.

### ▲ ВНИМАНИЕ Висока температура

Изпускателната тръба на двигателя на машината и долната част се нагорещават по време на работа. Докосването им може да доведе до изгаряния.

- ▶ Никога не докосвайте гореща машина.
- ▶ Никога не докосвайте долната част на машината, когато е гореща.
- ▶ Изчаквайте, докато двигателят, изпускателната тръба и долната част на машината се охладят, преди да извършвате работи по поддръжката.

## Съхранение, предпазни мерки

- ◆ Съхранявайте машината на сигурно място, далеч от достъп на деца и заключена.

## Общ преглед

За намаляване на риска от сериозни наранявания или смърт на Вас или околните, прочетете и разберете Инструкциите за безопасност, които може да бъдат намерени на предходните страници на тези инструкции, преди да работите, ремонтирате с тази машина.

## Конструкция и функция

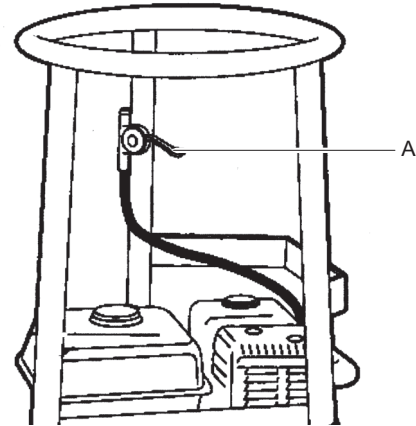
Виброплочата LX е специално конструирана кръгла виброплоча за уплътняване на тънки до средни слоеве гранулирани почви, в канавки, както и в други ограничени зони. Нейната кръгла форма прави изключително лесно завиването и смяната в която и да е посока. Освен това LX 90 няма стърчащи навън части, което я прави идеална за работа около стълбове и изкопи.

Виброплочите LX трябва да бъдат използвани само в добре проветрени зони, както е случаят с всички машини с двигатели с вътрешно горене. Не е разрешена друга употреба.

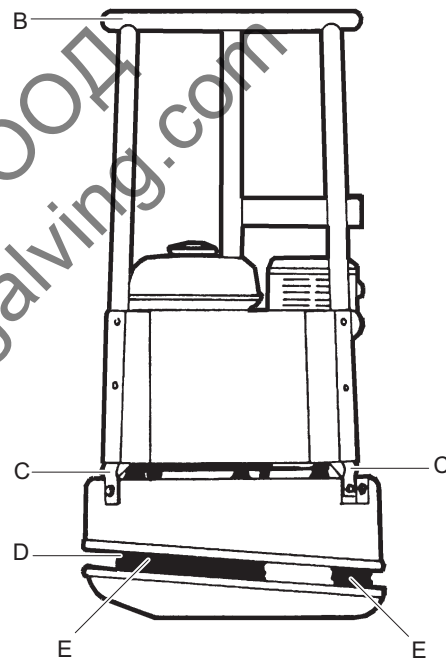
Не теглете машината зад превозни средства.

Вижте списъка на резервни части, за да изберете правилните принадлежности.

## Основни части



A. Управление на дроселовата клапа

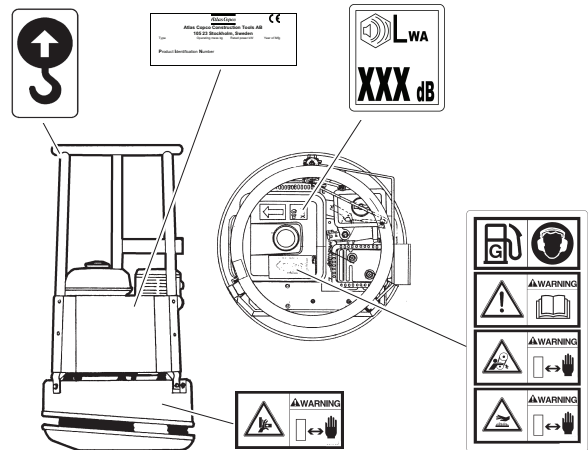
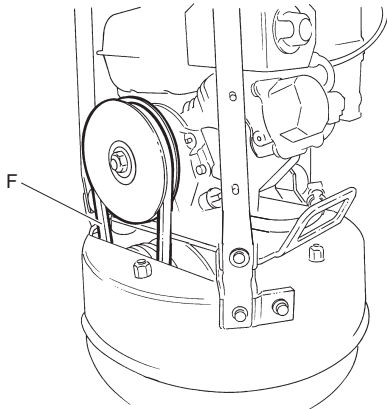


B. Предпазна рама/дръжка

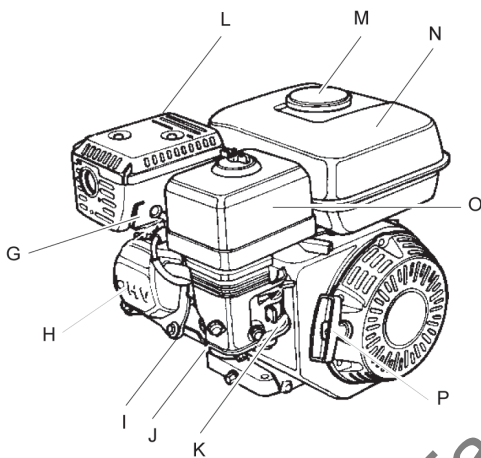
C. Амортисьори

D. Ексцентриков елемент

## Е. Пружина

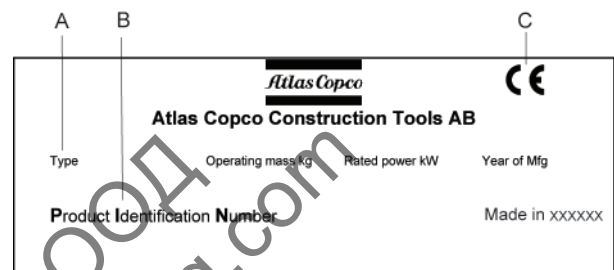


## F. V-образен ремък



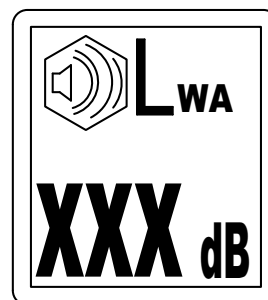
- G. Запалителна свещ
- H. Клапани на двигателя
- I. Охлаждащи фланци
- J. Моторно масло/масломерна пръчка
- K. Карбуратор
- L. Заглушител
- M. Капачка за гориво
- N. Резервоар за гориво
- O. Въздушен филтър
- P. Откатен стартер

## Табелка с датата



- A. Тип на машината
- B. Идентификационен номер на продукта
- C. Символът CE означава, че машината е одобрена от ЕО. Вижте Декларацията на ЕО за съответствие, която се доставя с машината за повече информация.

## Етикет за ниво на шума



Етикетът указва гарантираното ниво на шума, съгласно директива на ЕО 2000/14/ЕО. Вижте „Технически данни“ за точното ниво на шум.

## Етикети

Машината е оборудвана с етикети, съдържащи важна информация относно личната безопасност и поддръжката ѝ. Етикетите трябва да бъдат в такова състояние, че да може лесно да се прочетат. Нови етикети могат да бъдат поръчани от списъка с резервни части.

## Етикет на точка за повдигане



## Етикет за безопасност



- ◆ Гориво.
- ◆ Използвайте антифони.
- ◆ Ръководство с инструкции. Операторът трябва да прочете инструкциите за безопасност, експлоатация и поддръжка, преди да започне работа с машината.
- ◆ Увличане на китките и ръцете. Дръжте ръцете на безопасно разстояние от опасната зона.
- ◆ Горещи повърхности в двигателния отсек. Дръжте ръцете на безопасно разстояние от опасната зона.

## Етикет за безопасност



Зона на счупване. Дръжте ръцете си на безопасно разстояние от опасната зона.

## Транспорт

## Повдигане на машината

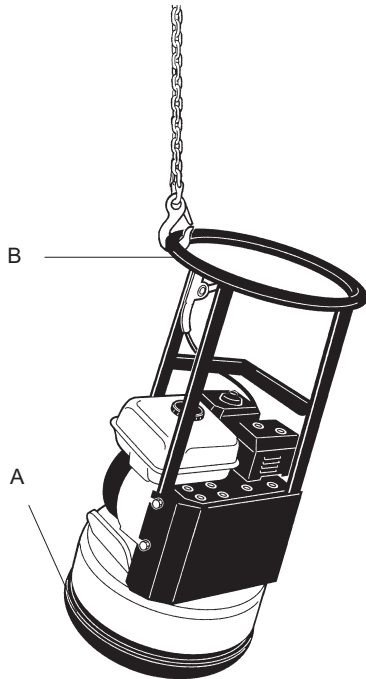
### ▲ ПРЕДУПРЕЖДЕНИЕ Опасност при повдигане

Никога не повдигайте машината без да проверите дали е повредена. Една повредена машина може да се разпадне, което може да доведе до сериозни наранявания.

- ▶ Проверете дали цялото оборудване е оразмерено в съответствие с приложимите разпоредби.
- ▶ Никога не ходете и не стойте под повдигната машина.
- ▶ Повдигайте машината само с кука на рамата.
- ▶ Проверете дали амортизаторите и предпазната рама са правилно закрепени и не са повредени.
- ▶ Никога не стойте близо до машината по време на повдигане и транспортиране.
- ▶ Проверете табелката с данните на машината за информация за теглото.

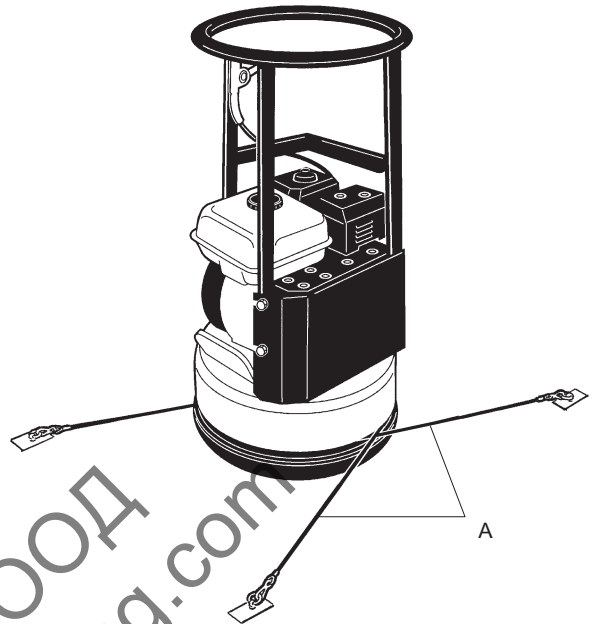
### Повдигане на машината

- ◆ Преди повдигане се уверете, че амортизьорите (А) и точката за повдигане на предпазната рама (В) са правилно прикачени и не са повредени.
- ◆ Използвайте само точката за повдигане на предпазната рама (В) за повдигане на машината.



### Транспортиране на машината

1. Укрепете машината при транспортиране.
2. Разположете осигурителните ремъци (А) в U-образна форма около долната плоча и укрепете както отпред, така и отзад.



### ▲ ПРЕДУПРЕЖДЕНИЕ Транспорт

По време на транспортиране машината може да се преобърне и да причини сериозни наранявания.

- ▶ Винаги привързвайте машината.
- ▶ Дръжте краката си далеч от машината.

## Монтаж

### Гориво

#### Пълнене

#### ▲ ПРЕДУПРЕЖДЕНИЕ Опасност от гориво

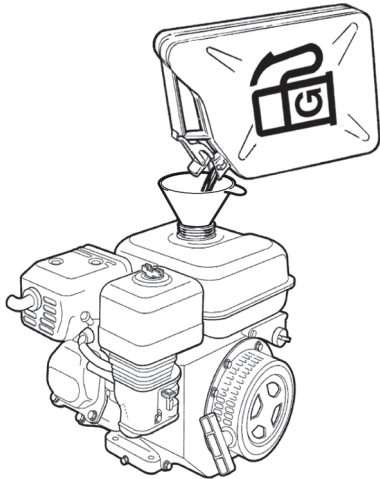
Горивото е изключително запалимо, а горивните пари може да експлодират при запалване, което води до сериозни наранявания или смърт.

- ▶ Защитете кожата си от контакт с горивото.
- ▶ Никога не сваляйте капачката и не пълнете резервоара за гориво, когато машината е гореща.
- ▶ Никога не пушете, когато пълните резервоара за гориво, или при работа с машината или по нейното обслужване.
- ▶ Избягвайте разливане на гориво и избърсвайте горивото, разлято по машината.



**Процедура за пълнене**

1. Спрете двигателя и го оставете да изстине, преди да напълните резервоара.
2. Освободете капачката бавно, за да изпуснете налягането.
3. Пълнете резервоара за гориво до долния край на пълнещата тръба.



4. Никога не препълвайте резервоара. Благодарение на движението на горивото в резервоара е възможно да има гориво с по-високо ниво, отколкото на капачката на резервоара, което може да доведе до разлив на гориво, ако капачката на резервоара се отвори. Това може да бъде избегнато само с отваряне на капачката на резервоара, когато машината се накланя, а капачката на резервоара е най-високата точка на резервоара за гориво.

**Експлоатация****▲ ПРЕДУПРЕЖДЕНИЕ** Опасност от работещ двигател

Вибрациите на двигателя може да доведат до промени на материала, което може да доведе до преместване на машината и да причини наранявания.

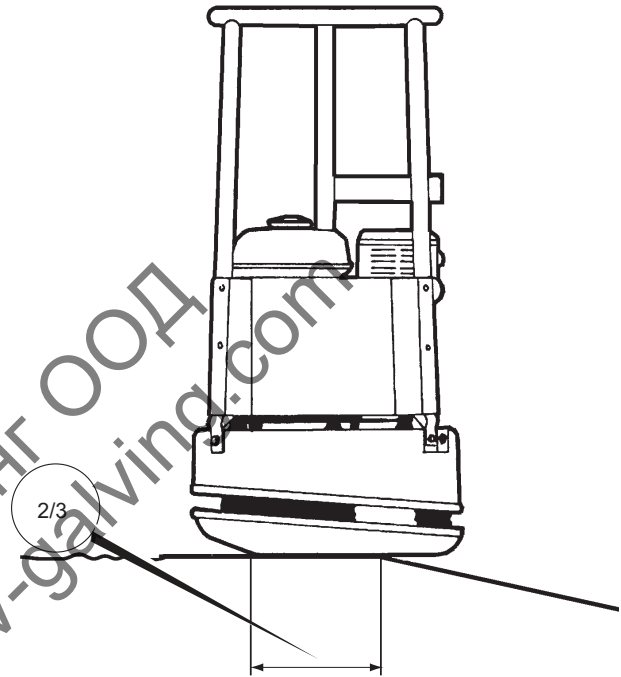
- ▶ Никога не оставяйте машината с работещ двигател.
- ▶ Погрижете се с машината да работи само правоспособен персонал.

**Указание** При работа с машината спазвайте инструкциите в ръководството и никога не сядайте и не стойте върху машината, когато тя работи.

**Работа в близост до ръбове****▲ ПРЕДУПРЕЖДЕНИЕ** Опасност от преобръщане

При работа по ръбове, най-малко  $\frac{2}{3}$  от машината трябва да бъде върху повърхност с пълна носеща способност, в противен случай машината може да се преобръне.

- ▶ Изключете машината и я вдигнете обратно върху повърхност с пълна носеща способност.

**Работа по наклони****▲ ПРЕДУПРЕЖДЕНИЕ** Опасности от склонове

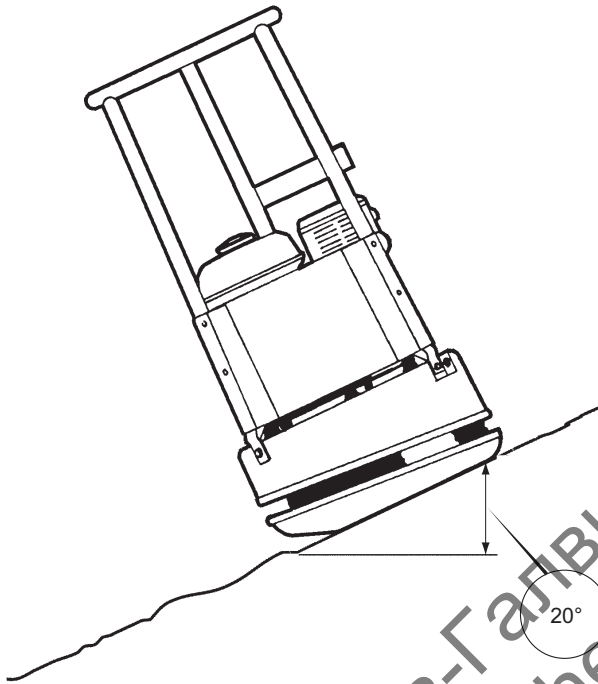
По време на работа укрепвайте машината, така че да не може да падне, ако е разположена по наклон. Едно падане може да доведе до тежки аварии и телесна повреда.

- ▶ Винаги се уверявайте, че целият персонал в работната зона е по-високо нагоре по склона от машината.
- ▶ Винаги работете с машината нагоре и надолу по склоновете, когато е разположена по наклони.
- ▶ Никога не превишавайте максималния препоръчван ъгъл на наклон при работа с машината. Спазвайте препоръките.

**Указание** Не забравяйте, че ронливата почва, включените вибрации и скоростта на движение могат да доведат до преобръщане на машината, дори и върху по-малък наклон от тук посочения.

**Работа по наклони**

- ◆ Уверете се, че работната зона е обезопасена. Мокрият и ронлив земен терен намалява маневреността, особено върху наклонен такъв. Винаги бъдете особено внимателни върху наклонен и неравен терен.
- ◆ Никога не работете върху склонове, които надхвърлят възможностите на машината. Максималният наклон на работеща машина е 20° (в зависимост от състоянието на земния терен).

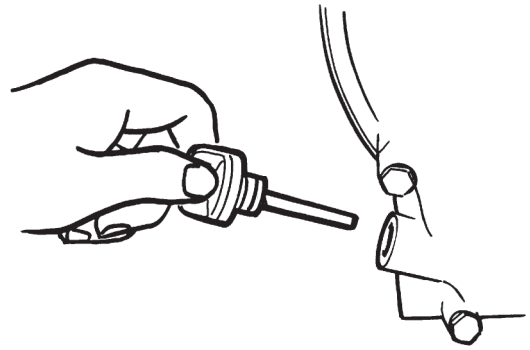


- ◆ Ъгълът на наклона се измерва върху твърда равна повърхност при машина в неподвижно състояние. Изключена вибрация и всички резервоари пълни.

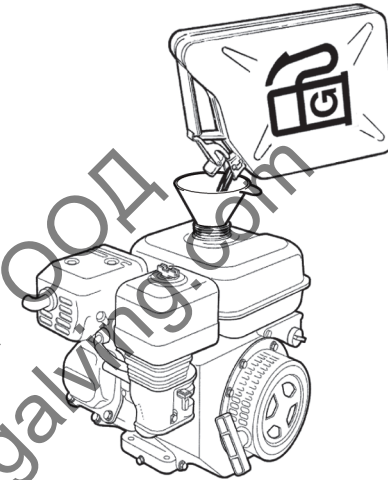
**Пускане и спиране****Преди стартиране, Honda**

Следвайте общите мерки за безопасност, доставени с машината при доставката. Препоръчваме да се изучи ръководството за двигателя, доставено с машината. Проверете дали са били извършени процедурите по поддръжката.

- ◆ Проверете нивото на маслото върху масломерната пръчка.



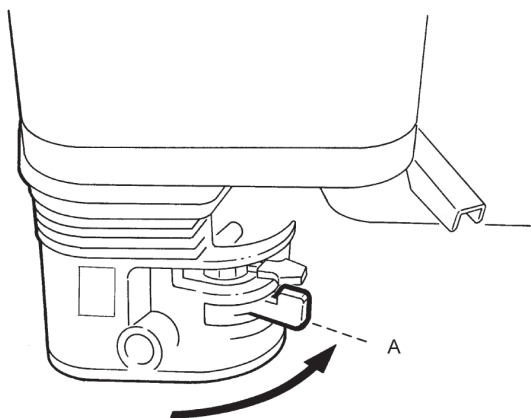
- ◆ Напълнете резервоара за гориво с гориво.



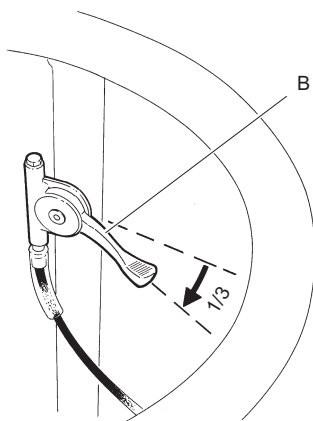
- ◆ Проверете дали работят всички контролни механизми.
- ◆ Уверете се, че няма течове на масло и че болтовите съединения са затегнати.
- ◆ След стартиране на двигателя, оставете управлението на дроселовата клапа на обороти на празен ход в течение на няколко минути, за да загреете двигателя, без да го натоварвате.

**Стартиране на двигателя, Honda**

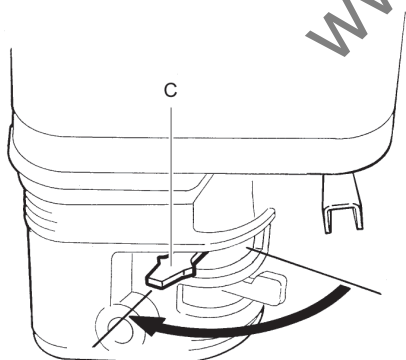
1. Отворете кранчето за гориво (A).



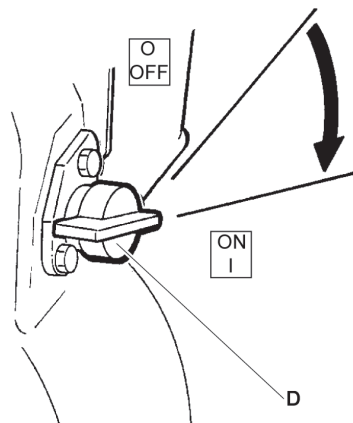
2. Установете ръчната газ (B) на  $\frac{1}{3}$  отворена дроселова клапа.



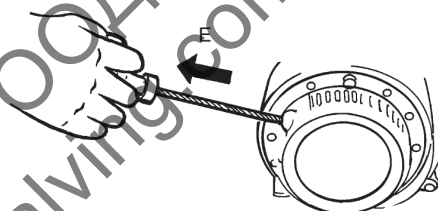
3. Затворете вентила (C) на смукача, ако двигателят е студен. Ако двигателят е топъл или температурата на околната среда е висока, затворете вентила на смукача на половина, или го оставете отворен.



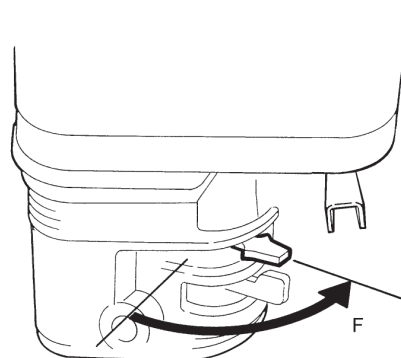
4. Завъртете пусковия превключвател (D) във включено положение.



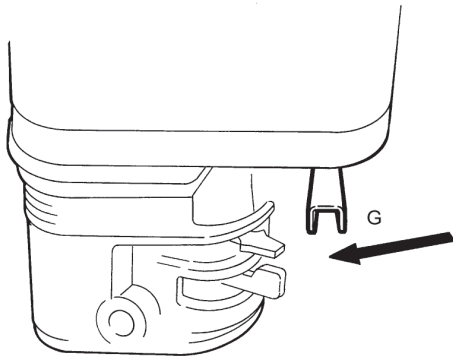
5. Хванете дръжката на откатния стартер (E) и я издърпайте, докато усетите съпротивление. Освободете дръжката в първоначалното ѝ положение, след което я издърпайте, докато двигателят се стартира.



6. Преместете вентила на смукача (F) постепенно до напълно отворено положение.

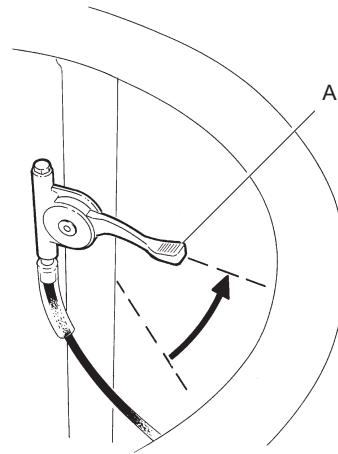


7. Оставете двигателя да работи на празен ход в течение на няколко минути, преди да го ускорите до пълна мощност (G).

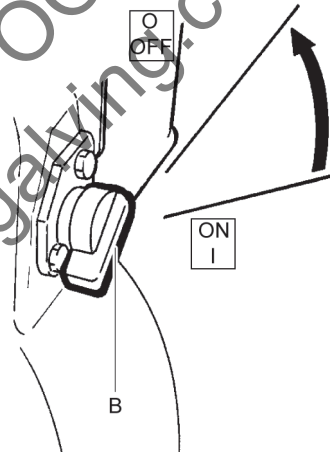


### Спиране на двигателя, Honda

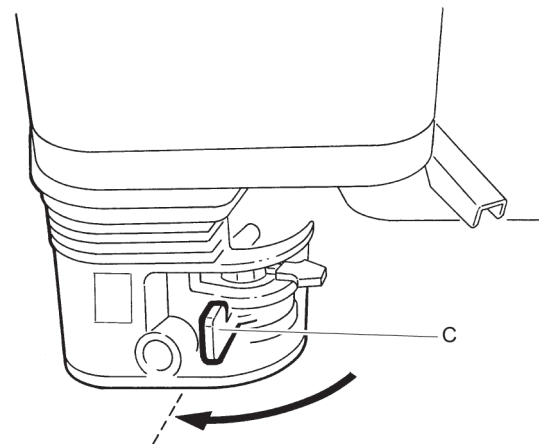
1. Преместете лостчето на дроселовата клапа в положение за обороти на празен ход. Оставете двигателя да работи на празен ход няколко минути.



2. Завъртете пусковия превключвател (B) в изключено положение.



3. Затворете кранчето за гориво (A).



## Работа

**Указание** Винаги работете с машината на пълни обороти, в противен случай ексцентриковият елемент няма да уплътнява правилно. Това може да доведе до неизправност на машината.

## При правене на почивка

- ◆ Спирайте машината по време на почивките.
- ◆ По време на всички почивки трябва да оставяте машината така, че да няма риск за неумишлено стартиране.

## Поддръжка

Регулярната поддръжка е основно изискване за продължителната безопасна и ефективна употреба на машината. Следвайте внимателно инструкциите за поддръжка.

- ◆ Преди да започнете поддръжка на машината я почистете, за да избегнете излагането на опасни субстанции. Вижте „Опасност от прах и пара“
- ◆ Използвайте само одобрени части. Всякакви повреди или неизправна работа в резултат на използването на неодобрени части не се покриват от гаранцията и отговорността за продукта.
- ◆ При почистване на механични части с разредител, спазвайте съответните регламенти за здраве и безопасност и осигурете достатъчна вентилация.
- ◆ За по-сериозни сервизни работи по машината се свържете с най-близкия упълномощен сервиз.
- ◆ След всяко обслужване, проверете дали нивото на вибрация на машината е нормално. Ако не е се свържете с най-близкият упълномощен сервиз.

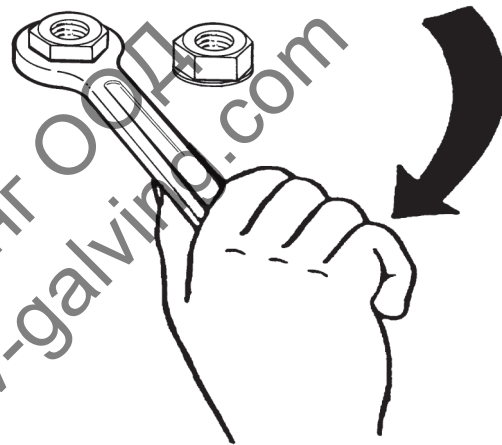
**Указание** Никога не насочвайте струя вода директно в капачката на резервоара за гориво. Това е особено важно, когато се използва уред за почистване с високо налягане.

## На всеки 10 часа работа (ежедневно)

Практики за поддръжка:

- ◆ Проверете и долейте гориво.
- ◆ Проверете и долейте смазочно масло.
- ◆ Проверете за течове на масло.
- ◆ Почистете и монтирайте отново въздушния филтър.
- ◆ Проверете стегнатостта на всички гайки и болтове.
- ◆ Почиствайте машината.
- ◆ Проверете и почистете фланците за охлаждане на двигателя. Вижте ръководството на двигателя за повече информация.
- ◆ Проверявайте дали органите за управление не са повредени или блокирани.

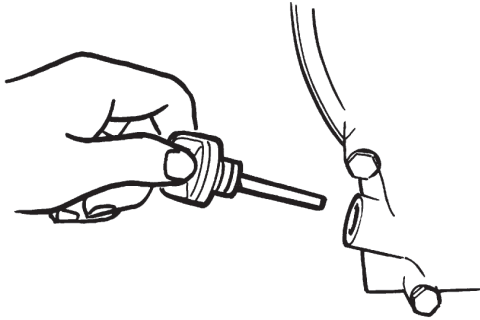
### Проверяване на болтовите връзки



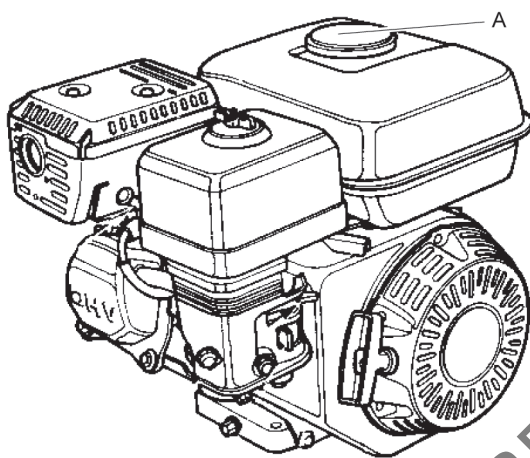
Проверете и ако е необходимо затегнете винтовете и гайките.

## Проверка на двигателя, Honda

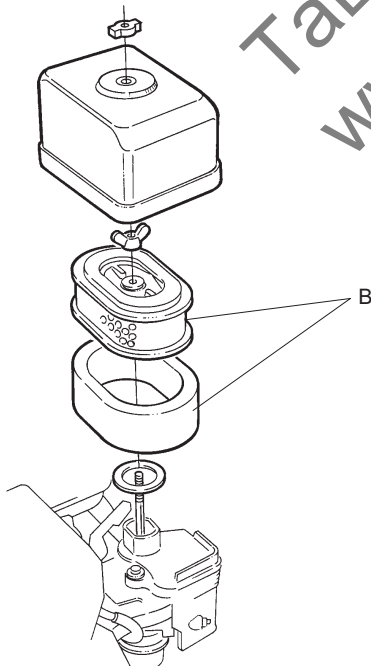
- ◆ Проверка на нивото върху масломерната пръчка.



- ◆ Проверете нивото на горивото (A).



- ◆ Проверете двигателя за течове на масло.
- ◆ Почистете и сменете въздушния филтър (B), ако е необходимо.



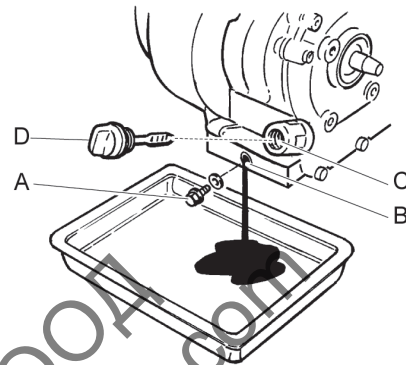
## След първите 20 часа работа

Практики за поддръжка:

- ◆ Сменете моторното масло.
- ◆ Почистете и монтирайте отново въздушния филтър.
- ◆ Проверете оборотите на двигателя.

### Смяна на моторното масло, Honda

1. Развийте пробката за източване (A).



2. Наклонете машината назад и оставете маслото да се източи в дренажен маркуч.
3. Почистете около отвора (B), където е била поставена пробката за източване (A).
4. Поставете обратно пробката за източване (A).
5. Отвинтете масломерната пръчка (D).
6. Напълнете с масло (C).
7. Поставете обратно масломерната пръчка (D).
8. Запалете двигателя и го оставете да работи няколко минути с обороти на празен ход, преди да ги увеличите на пълна мощност.

## На всеки 100 часа работа (ежеседмично)

Практики за поддръжка:

- ◆ Проверете амортисьорите.
- ◆ Проверете оборотите на двигателя.
- ◆ Проверете дали не е повреден V-образният ремък.
- ◆ Сменете моторното масло. Вж. ръководството на двигателя за повече информация.

- ◆ Проверете и почистете свещта. Вж. ръководството на двигателя за повече информация.
- ◆ Почистете кранчето за гориво на карбуратора. Вж. ръководството на двигателя за повече информация.
- ◆ Почистете искрогасителя на шумозаглушителя. Вж. ръководството на двигателя за повече информация.

**▲ ВНИМАНИЕ** Покрийте V-образния ремък

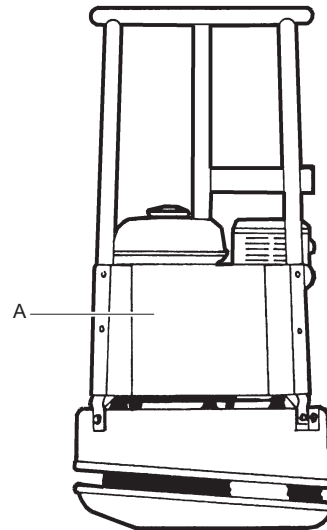
Работата с машината без предпазен капак върху V-образния ремък може да доведе до улавяне или повреда на машината, които могат да причинят нараняване.

- ▶ Никога не работете с машината без предпазен капак върху V-образния ремък.
- ▶ Спирайте двигателя, преди да сваляте предпазния капак.

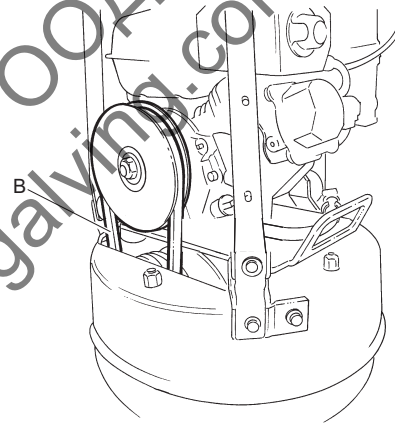
**Проверка на V-образния ремък**

V-образния ремък трябва да бъде проверяван и регулиран от упълномощен сервизен персонал.

1. Сваляте предпазния капак (А).



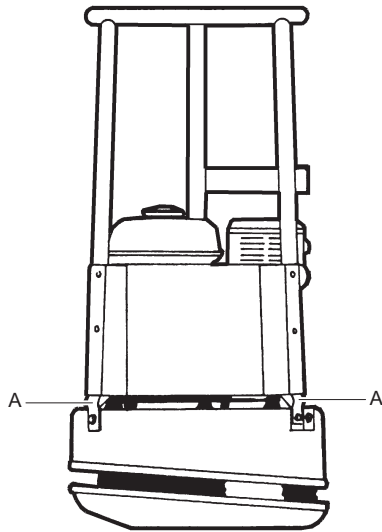
2. Проверете дали не е повреден V-образният ремък (В) и го сменете, ако е необходимо.



3. Ако се налага регулиране на обтягането на V-образния ремък, разхлабете четирите болта на плочата на двигателя и плъзнете двигателя назад.
4. Проверете дали са центровани ремъчните шайби на V-образния ремък, затегнете винтовете и поставете отново предпазния капак (А).

### Проверка на амортизьорите

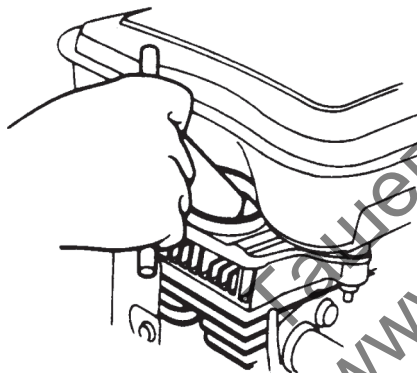
1. Проверете всички амортизьори (A) за пукнатини, или дали са изпуснали. Има три амортизьора (A).



2. Сменете амортизьорите (A), ако са повредени.

### Проверка на запалителната свещ, Honda

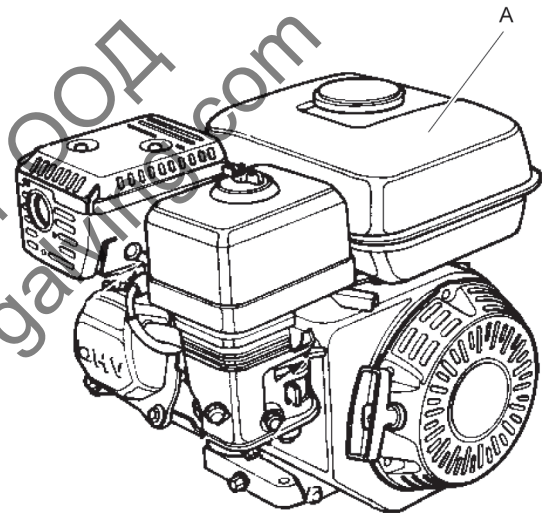
- ◆ Проверете, почистете и сменете свещта.



- ◆ Почистете и проверете горивния филтър и резервоара за гориво. Вж. ръководството на двигателя за повече информация.
- ◆ Сменете въздушния филтър.
- ◆ Почистете фланците за охлаждане на двигателя. Вж. ръководството на двигателя за повече информация.
- ◆ Сменете маслото в двигателя. Вж. ръководството на двигателя за повече информация.
- ◆ Почистете и регулирайте карбуратора. Вж. ръководството на двигателя за повече информация.

### Почистване на резервоара за гориво

- ◆ Проверете и почистете резервоара за гориво (A).



## На всеки 500 часа работа (ежегодно)

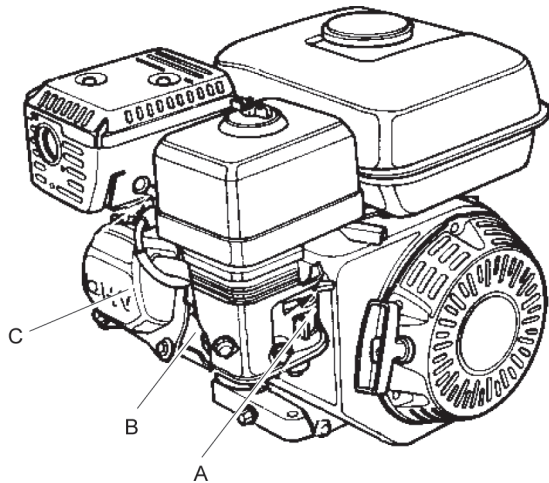
Практики за поддръжка:

- ◆ Регулирайте луфта на смукателните и изпускателните клапани. Вж. ръководството на двигателя за повече информация.



**Проверка и центроване на двигателя**

1. Почистете и регулирайте карбуратора (А).



2. Почистете фланците (В) за охлаждане на двигателя.
3. Регулирайте луфта на клапаните (С) двигателя.

- ◆ Избършете всякакви масло и прах, които са се натрупали по гумените части.
- ◆ Покрийте машината и я съхранявайте в суха и без прах зона.

**Изхвърляне**

Една употребявана машина трябва да бъде третирана и да се изхвърля по такъв начин, че възможно най-голяма част от материала да може да бъде рециклирана и всяко отрицателно въздействие върху околната среда да се запазва възможно най-ниско и в съответствие с местните ограничения.

Преди да се депонира една задвижвана с гориво машина, тя трябва да бъде изпразнена и почистена от всички масла и горива. С останалите масло и гориво трябва да се борави по начин, който не оказва неблагоприятно въздействие върху околната среда.

Винаги изпращайте употребяваните филтри и източените останки от масло и гориво за екологично правилно изхвърляне.

**Съхранение**

- ◆ Изпразнете резервоара преди съхраняване на машината.
- ◆ Почиствайте машината.
- ◆ Почистете въздушния филтър.
- ◆ Внимателно издърпайте пусковата ръкохватка, докато се появи леко съпротивление.

## Технически данни

### Данни на машината

LX 90	Honda
<b>Двигател</b>	
Тип	Honda GX 160, 4-тактов двигател, ръчно стартиране.
Мощност, кВт (к.с.)	4,1 (5,6)
Номинални обороти, об/мин	3 600
Обороти на празен ход, об/мин	1 400
<b>Работни показатели</b>	
Работна скорост, м/мин (фута/мин)	22 (82)
Максимален наклон, ° (%)	20 (36)
<b>Данни за уплътняване</b>	
Честота на вибрациите, Хц (об/мин)	75 (4 500)
Центробежна сила, кН (фнт.ф.)	16 (3 596)
Амплитуда, мм (инча)	1,7 (0,06)
<b>Вместимости за течности</b>	
Горивен резервоар, литра (кварти)	3,6 (3,8)
Картер, литра (кварти)	0,6 (0,63)
Разход на гориво, литра/час (кварти/час)	1,2 (1,3)
<b>Греси</b>	
Вид гориво	Бензин. Използвайте безоловен бензин със стандартно качество.
Моторно масло	Shell Rimula R4 L 15W-40
Грес, ексцентрик элемент	Kluber Asonic HQ72-102

### Тегла

LX 90	Honda
Нетно тегло, кг (фнт)	95 (209)
Работно тегло по EN500, кг (фнт)	96,4 (212,5)

### Изложение на декларацията за шум и вибрации

Гарантирано ниво на акустична мощност **L<sub>w</sub>** съгласно EN ISO 3744 в съответствие с Директива 2000/14/ЕО.

Ниво на звуково налягане **L<sub>p</sub>** съгласно EN ISO 11201, EN 500-4:2011.

Стойност на вибрации определена съгласно EN ISO 20643, EN 500-4:2011. Вижте таблица „Данни за шум и вибрации“ за стойностите и др.

Тези декларираните стойности са получени от лабораторни типови изпитвания в съответствие с посочената директива или стандарти и са подходящи за сравнение с декларираните стойности на други машини за изпитване в съответствие с тази директива или стандарти. Тези декларираните стойности не са подходящи за използване при оценки на риска и стойностите, измерени в индивидуалните работни места, може да бъдат по-високи. Действителните стойности на експозиция и рискът от увреждане, изпитвани от един потребител, са уникални и зависят от начина, по който работят потребителите, в какъв материал се използва машината, както и от времето на експозиция и физическото състояние на потребителя и състоянието на машината.

Ние, Atlas Copco Construction Tools AB, не можем да бъдем подвеждани под отговорност за последствията от използването на декларираните стойности, а не на стойностите, отразяващи действителната експозиция при индивидуална оценка на риска в ситуация на работното място, върху която нямаме контрол.

Тази машина може да доведе до синдром на вибрации, предавани на системата ръка-рамо, ако нейната употреба не се управлява адекватно. Ръководство на ЕС за управление на вибрациите, предавани на системата ръка-рамо, може да бъде намерено на адрес <http://www.humanvibration.com/humanvibration/EU/VIBGUIDE.html>

Препоръчваме програмата за здравно наблюдение за откриване на ранни симптоми, които могат да свързани с излагането на въздействие на вибрации, така че процедурите за управление да могат да бъдат променени, за да се помогне за предотвратяване на бъдещо увреждане.

## Данни за шум и вибрации

Тип	Шум			Вибрации	
	Деклариранни стойности			Деклариранни стойности	
	Звуково налягане	Звукова мощност		Стойности за трите оси	
	EN ISO 11201	2000/14/EO		EN ISO 20643	
	L <sub>p</sub> в ухото на оператора	L <sub>w</sub> гарантирани дБ(А) спрямо 1 пВт	L <sub>w</sub> измерени дБ(А) спрямо 1 пВт	м/сек <sup>2</sup> стойност	разрешени работни часа/ден
LX 90	92	104	103	6,1	1,3

Разрешените работни часове на ден се изчисляват по стойността за действия от 2,5 м/сек<sup>2</sup> съгласно 2002/44/EO.

## Неопределености, стойност на звука

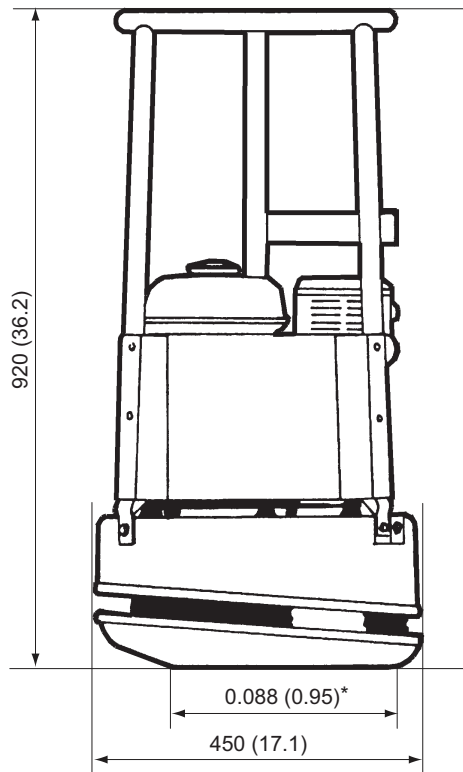
Тип	Неопределености, стойност на звука	
	K <sub>WA</sub> дБ(А)	K <sub>PA</sub> дБ(А)
LX 90 Honda	1,5–2,5	2,5–3,0

Коефициент на неопределеност за настилка от чакъл.

## Размери

мм (инча)

\*Зона на контакт, м<sup>2</sup>(кв. фута).



Ташев-Галвинг ООД  
www.tashev-galving.com

## Декларация за съответствие на ЕО

### Декларация на ЕО за съответствие (Директива на ЕО 2006/42/ЕО)

Ние, Atlas Copco Construction Tools AB, декларираме, че изброените по-долу машини са в съответствие с разпоредбите на Директиви 2006/42/ЕО (Директива за машините) и 2000/14/ЕО (Директива за шума) и хармонизираните стандарти, посочени по-долу.

Движеща се напред виброплата	Гарантирано ниво на звукова мощност [дБ(А)]	Измерено ниво на звукова мощност [дБ(А)]
LX 90 Honda	104	103

Приложени са следните хармонизирани стандарти:

- ◆ EN500-1:2006+A1:2009
- ◆ EN500-4:2011

Приложени са следните други стандарти:

- ◆ 2000/14/ЕС, Приложение VIII
- ◆ 2004/108/ЕС

Нотифициран орган за директива:

Lloyds Registrater Quality Assurance, NoBo no.0088  
 Göteborgsvägen 4  
 433 02 Sävedalen  
 Sweden

Упълномощен представител за техническата документация:

Emil Alexandrov  
 Atlas Copco Lifton EOOD  
 7000 Rousse  
 Bulgaria

Генерален Директор:

Nick Evans

Производител:

Atlas Copco Construction Tools AB  
 Box 703  
 391 27 Kalmar  
 Sweden

Място и дата:

Rousse, 01.04.2011 г.

Ташев-Галвинг ООД  
[www.tashev-galving.com](http://www.tashev-galving.com)

Ташев-Галвинг ООД  
[www.tashev-galving.com](http://www.tashev-galving.com)

Ташев-Галвинг ООД  
[www.tashev-galving.com](http://www.tashev-galving.com)



Ташев-Галвинг ООД  
[www.tashev-galving.com](http://www.tashev-galving.com)

Неправомерното използване и копиране на съдържанието, дори и под формата на извлечение, е забранено. Това важи особено за стокови марки, обозначение на модели, номера на части и чертежи.

© 2013 Atlas Copco Construction Tools AB | No. 9800 1129 16a | 2013-03-21

**Atlas Copco**

[www.atlascopco.com](http://www.atlascopco.com)